

HSU-1515

浸漬型UF膜（限外ろ過膜）モジュール

東レの中空糸UF膜は機械的強度と耐塩素性や耐酸化性などの、化学的耐久性に優れています。
HSU-1515は混濁物質や病原菌など微生物を確実にかつ効率的に除去することが出来ます。
浸漬型は高濁度原水の処理に適しています。

特徴		単位
膜材質		PVDF(ポリフッ化ビニリデン)
公称孔径	μm	0.01
有効膜面積	m ²	20
運転条件		単位
最大ろ過水量	m ³ /時	2.0
最大逆洗水量	m ³ /時	3.0
最大エア流量	Nm ³ /時	4.5
最大逆性圧力	kPa	200
膜ろ過差圧	kPa	0~200
使用温度範囲	°C	0~40
pH範囲	運転時	1~10
	洗浄時	0~12



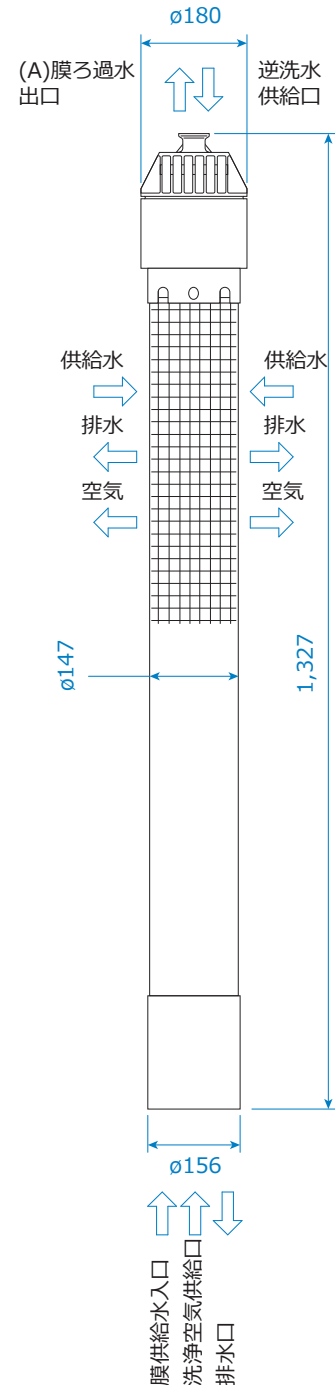
用途

RO膜前処理、飲料水製造（病原性微生物の除去）、下廃水処理などの幅広い用途でご使用頂けます。

HSU-1515

浸漬型UF膜（限外ろ過膜）モジュール

モジュール寸法・重量		単位
直径	mm	147
全長	mm	1,327
重量 水切時	kg	18
取り合い		コネクタ
(A)膜ろ過水出口	1インチ・フェルール	
主要部材質		
キャップ	ABS樹脂または同等品	
保護ネット	ポリエチレン	
接着剤	エポキシ樹脂または同等品	



東レ株式会社

〒103-8666 東京都中央区日本橋室町2-1-1 日本橋三井タワー
メンブレン事業第三部

☎ 03-3245-4539 ✉ お問い合わせ

東レは、本情報の適用から得られる結果、あるいは他社製品と併用した場合の東レ製品の安全性または、適合性についてなんら責任を負うものではありません。お客様の使用目的に対し、本製品の安全性および適合性を判断するために、お客様自身でテストされることをおすすめします。

本データはすべて、技術的修正もしくは製品の変更によって、予告なく変更されることがあります。